

XF3H

旋转前锁方式 (0.3mm间距 下触点型)

FPC用

旋转前锁结构实现宽度3.5mm、连接器高度0.95mm。

- 宽度3.5mm, 超细长类型。
- 连接器相反侧的底板增加了基板设计的灵活性。
- 采用滑座开启状态保持机制, 提高了操作性。
- 适合FPC厚度, $t = 0.2\text{ mm}$ 。镀金型。
- 应对无卤化。(☆)

* 本公司的无卤化标准为: 溴 (Br) 900ppm以下、氯 (Cl) 900ppm以下、卤合计 (Br+Cl) 1,500ppm。

符合RoHS

■额定值/性能

额定电流	AC/DC0.2A
额定电压	AC/DC50V
接触电阻	80mΩ以下 (DC20mV最大电压、100mA最大电流时)
绝缘电阻	100MΩ以上 (DC250V)
耐压	AC250V持续1分钟 (漏电流: 最大值1mA)
插拔寿命	20次
使用环境温度	-30~+85°C (无结冰、无结露)

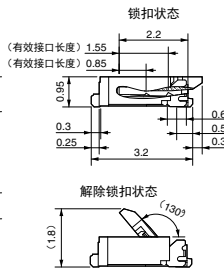
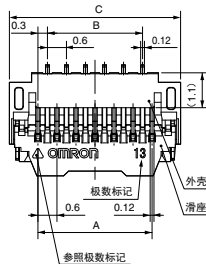


■材质/处理

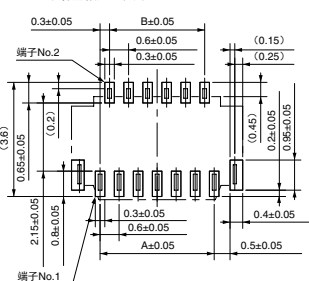
外壳	LCP树脂 (UL94V-0) / 自然色
滑座	LCP树脂 (UL94V-0) / 黑色
触点	弹簧铜合金/镍薄片 (2μm) 镀金触点 (0.15μm)
压具	铜合金/镀锡 (2μm)

■外形尺寸

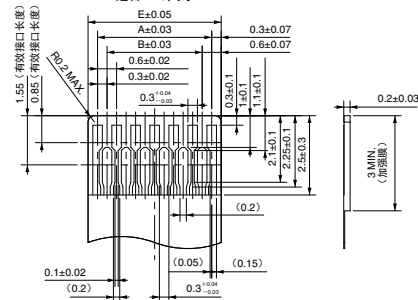
XF3H- □□ 55-31AR



印刷基板加工尺寸 (TOP VIEW)



适合FPC尺寸



尺寸表

极数 ^{*1}	型号	A	B	C	D	E	F
13	XF3H-1355-31AR	3.6	3.0	5.4	4.23	4.2	4.9
25	XF3H-2555-31AR	7.2	6.6	9.0	7.83	7.8	8.5
35	XF3H-3555-31AR	10.2	9.6	12.0	10.83	10.8	11.5
39	XF3H-3955-31AR	11.4	10.8	13.2	12.03	12.0	12.7
45	XF3H-4555-31AR	13.2	12.6	15.0	13.83	13.8	14.5
51	XF3H-5155-31AR	15.0	14.4	16.8	15.63	15.6	16.3

■种类

极数 ^{*1}	型号	每卷数量 ^{*2}
13	XF3H-1355-31AR	3,000
25	XF3H-2555-31AR	
35	XF3H-3555-31AR	
39	XF3H-3955-31AR	
45	XF3H-4555-31AR	
51	XF3H-5155-31AR	

*1. 请向您当地的OMRON代表处咨询极数规格。

*2. 订购量须为每卷数量的整数倍。